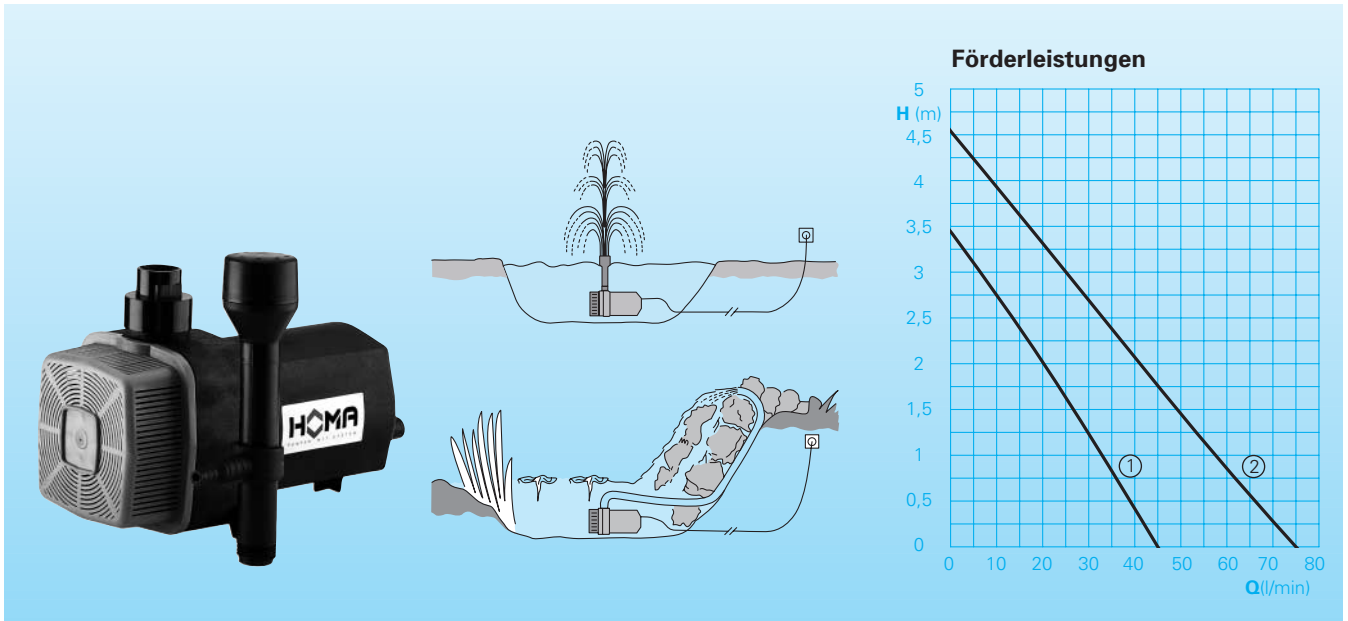


Springbrunnenpumpen für Garten- und Kleinteichanlagen.

H 3 SP, H 4 SP



Einsatz

Die Springbrunnenpumpen H3SP und H4SP werden eingesetzt als Fontänenpumpen in Becken oder Teichen im Innen- oder Außenbereich, als Umwälzpumpen zur Wasserbelebung in Biotopen oder Speisung künstlicher Wasserläufe im Garten. Ihre spezielle Konstruktion mit Spaltrohr-Naßläufermotor ohne Wellendichtung garantiert einen problemlosen, wartungs- und verschleißfreien Dauerbetrieb.

Aufstellung: Stationär im Unterwasserbetrieb.

Fördermedium: Klarwasser. Max. Temperatur des Fördermediums: 20°C, kurzzeitig bis 40°C.

Betriebsart: Dauerbetrieb.

Technische Daten

Kennlinie Nr.	Pumpentyp	Motorleistung P ₁ (W)	Spannung 50 Hz (V)	Nennstrom (A)	Druckanschluß	Gewicht (kg)
①	H3SP	60	230/1Ph	0,3	R 1" AG*	3,0
②	H4SP	100	230/1Ph	0,5	R 1" AG*	3,0

Drehzahl: 2900 U/min

Anschlußkabelänge: 10 m

* Mit Reduziermuffe R 1" IG x R 1/2" IG

Bauart

Vollüberflutbare Tauchmotorpumpe bestehend aus:

Pumpe: Einstufige Kreiselpumpe mit vertikalem Abgang.

Lauftrad: Geschlossenes Mehrschaufelrad.

Motor: Spaltrohr-Naßläufermotor, dichtungslos, Rotor und Welle mediumumflutet, Isolationsklasse B. Schutzart IP 68.

Anschlußkabel: H07RN-F3G1.

Welle/Lagerung: Edelstahl-Keramikwelle, Gleitlager.

Werkstoffe:

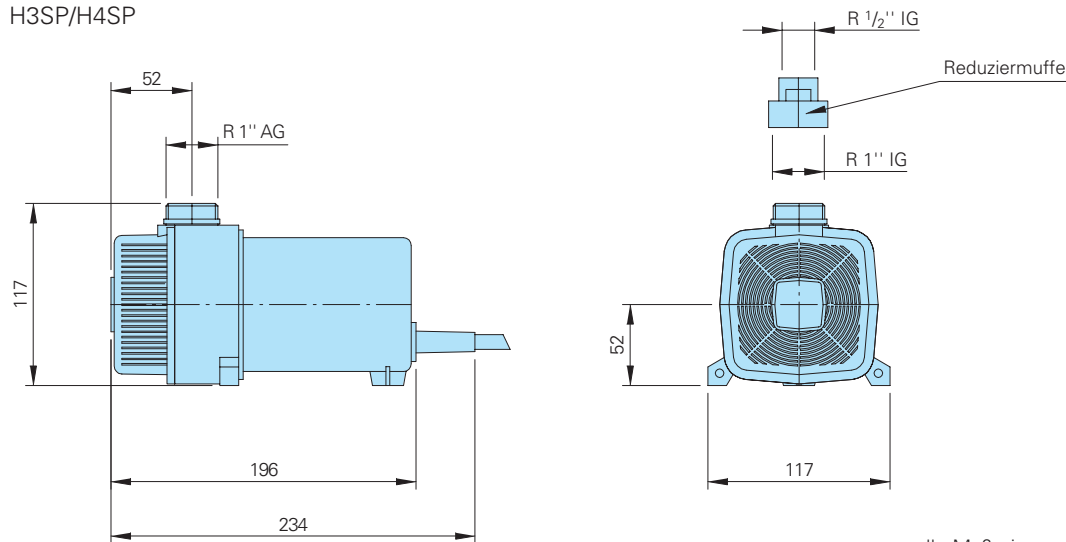
Pumpengehäuse, Motorgehäuse, Saugsieb, Lauftrad	Kunststoff
Motorwelle	Edelstahl/Keramik
Schrauben	Edelstahl
Elastomere	NBR

Lieferumfang

Mit 10 m Anschlußkabel und Netzstecker. Standarddüse F1. Zusätzlich mit Reduziermuffe R 1" IG x R 1/2" IG.

Baumaße und Installationsbeispiele

H3SP/H4SP



alle Maße in mm

Zubehör

Düse F1
8-strahlige Fontäne, 1/2" Anschluß, 1-stufig.



	Höhe max.	Ø max.
H3SP	130 cm	110 cm
H4SP	160 cm	120 cm
Art.-Nr.	8001008	

Düse F2
9-strahlige Fontäne, 1/2" Anschluß, 2-stufig.



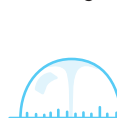
	Höhe max.	Ø max.
H3SP	160 cm	120 cm
H4SP	190 cm	130 cm
Art.-Nr.	8001009	

Düse F4
31-strahlige Fontäne, 1/2" Anschluß, 3-stufig.



	Höhe max.	Ø max.
H3SP	150 cm	70 cm
H4SP	180 cm	80 cm
Art.-Nr.	8001210	

Düse F5
Wasserglocke, 1/2" Anschluß.



	Höhe max.	Ø max.
H3SP	25 cm	60 cm
H4SP	30 cm	80 cm
Art.-Nr.	8001211	

Düse F6
Quellsprudelfontäne, 50% Luftbeimischung,
1/2" Anschluß.



	Höhe max.	Ø max.
H3SP	40 cm	10 cm
H4SP	60 cm	10 cm
Art.-Nr.	8001213	

Düse F8
Kelchfontäne 1/2" Anschluß.



	Höhe max.	Ø max.
H3SP	40 cm	10 cm
H4SP	60 cm	10 cm
Art.-Nr.	8001215	



Teichfilter für H3SP und H4SP. Sauberes Wasser durch mechanische und biologische Reinigung. Auswaschbarer Einsatz aus Spezial-Schaumstoff.
Art.-Nr. 8020201



Rotierende Farbscheibe mit Steigrohr, regelbarem Antrieb und Düse zum Aufsetzen. Antrieb erfolgt durch Wasserstrahl.
Art.-Nr. 8030160

Unterwasserscheinwerfer mit 10 m Kabel und Stecker.



USH 20:
Halogen-Scheinwerfer mit Niedervoltlampe 12V-20W. Mit Steckertrafo 230V und 4 Farbscheiben.
Art.-Nr. 8020020

Übergangs-Gewindestück zum Anschluß anderer Düsensysteme. R1/2" AGxM 20 IG.
Art.-Nr. 8002005

Steigrohrverlängerung für größere Wassertiefen. Länge: 16 cm.
Art.-Nr. 8002000

Regulier-Zwischenstück zur Höhenregulierung der Fontäne.
Art.-Nr. 8002007

Festkupplung R1" IG
Art.-Nr. 2005323

Schlauchkupplung 1"
Art.-Nr. 2003313

Schlauchtülle, Messing R1/2" AGx3/4" Tülle
Art.-Nr. 2007307

PVC-Schlauch, je m
8 mm Art.-Nr. 2620408
12 mm Art.-Nr. 2620412
1" Art.-Nr. 2621000

Schlauchsellen, 3/4"-1"
Art.-Nr. 2302330



Drehzahlregler für H3SP und H4SP zur stufenlosen, elektronischen Regelung der Pumpenleistung.
Art.-Nr. 1918002



2-pol. Fehlerstrom-Schutzschalter schaltet bei Kurzschluß z.B. durch Kabelschaden automatisch ab.
Art.-Nr. 1561160

Wir führen HOMA Pumpen

HOMA
PUMPEN MIT SYSTEM

HOMA Pumpenfabrik GmbH
Postfach 2263, D-53814 Neunk.-Seelscheid
Tel. ++49(0)22 47/702-0, Fax ++49(0)22 47/702-44
e-mail: info@homa-pumpen.de
www.homapumpen.de